



[21°C]

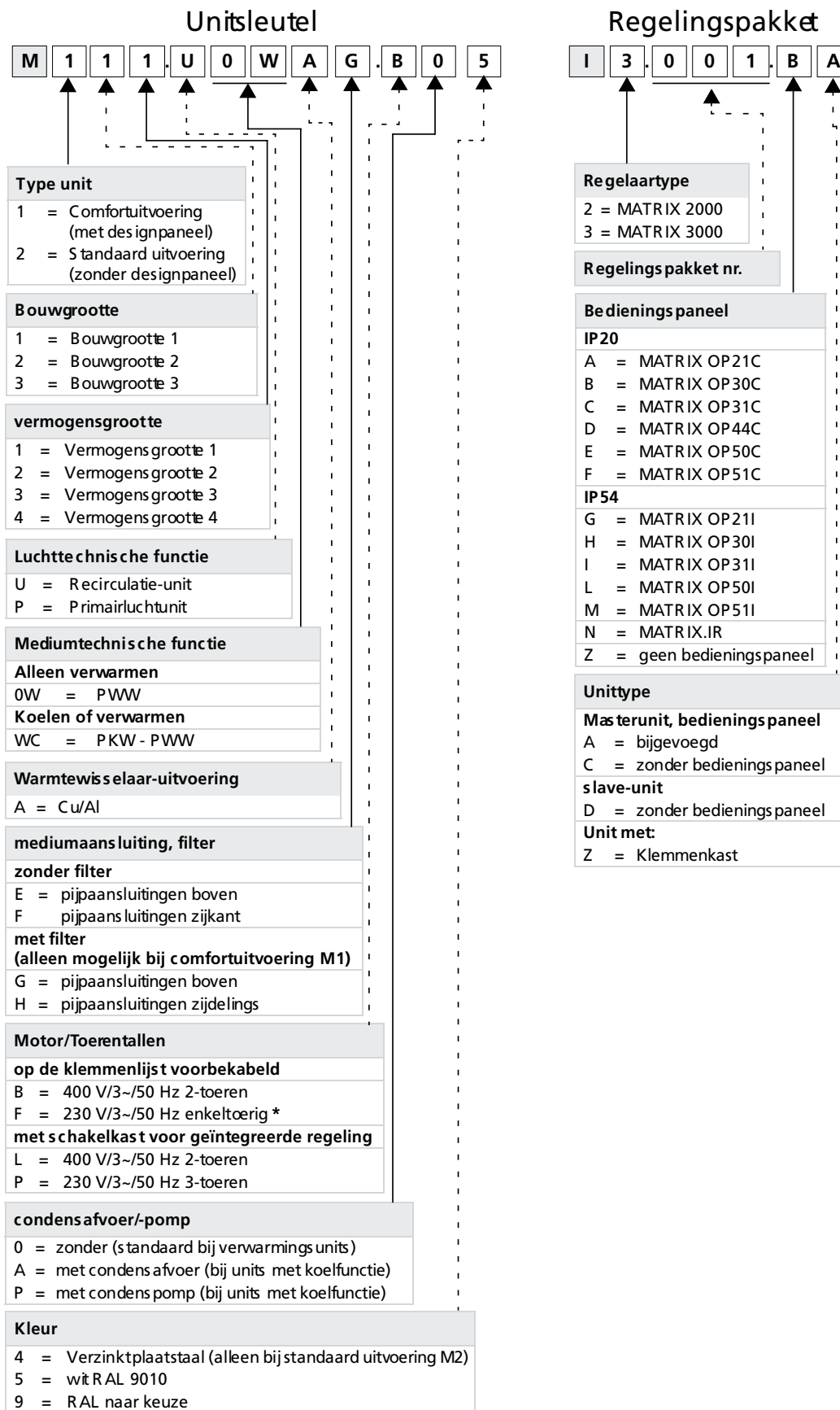
Elegante uitstraling in alle mogelijke opzichten

GEA MultiFlair

Techniek en design perfect verenigd - Modellen M1/M2

32dB(A)

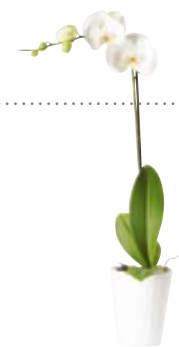
Typesleutel



* met voorschakelweerstand geluid die bouwzijdig 3 snelheden mogelijk maakt; prijsgunstige oplossing met bo
extrem lage geluidspductie

GEA MultiFlair luchtbehandelingsystemen

De sleutel voor een optimale luchtbehandeling



Lucht wordt optimaal behandeld wanneer het heel het jaar door zuiver en fris is, met een gezellige warmte in de winter en een aangename frisheid in de zomer. Dit is allemaal moeiteloos mogelijk met één enkel toestel, namelijk: de GEA MultiFlair.

De multifunctionele luchtbehandelingsunit MultiFlair verwarmt, koelt, ventileert en filtert volledig volgens uw wensen. Deze unit kan ook gemakkelijk worden aangepast aan iedere temperatuursituatie en aan alle mogelijke bouwkundige voorwaarden.

Zo zorgt de GEA MultiFlair voor een gebalanceerd klimaat in elke expositie-, productie-, en verkoopsruimte waar het plafond niet hoger is dan 4 meter.

De GEA MultiFlair is erg impressionant onder andere dankzij zijn aantrekkelijk design, wat ervoor zorgt dat hij onopmerkelijk geplaatst kan worden in ieder mogelijke omgeving. Een allround sublieme unit dus, waarvoor op de markt bijna geen gelijke te vinden is.

Techniek en design perfect verenigd

De GEA MultiFlair oogt erg mooi, en is nauwelijks te horen

Goede lucht voor een optimaal resultaat

Waar een "zware lucht" hangt, voelt niemand zich goed. Waar het ondraaglijk warm of ijsig koud is, voelen mensen zich slecht en lopen ze weg. Een slecht klimaat zorgt voor misselijkheid en ontevredenheid en zorgt zeker niet voor een goeddraaiende zaak of een verbetering van de individuele prestaties. Als u wenst dat uw klanten, bezoekers, gasten, of personeel zich werkelijk beter voelen, kunt u rekenen op de MultiFlair.

Hij oogt zo mooi, en is nauwelijks te horen

In tegenstelling tot vele andere luchtbehandelingsunits, is het design van de GEA MultiFlair werkelijk zeer aantrekkelijk. Afgeronde hoeken, een sierlijk gevormd afdekrooster en een ruim gamma kleuren, zorgen ervoor dat het toestel zoals een meubelstuk in iedere ruimte kan worden ingepast.

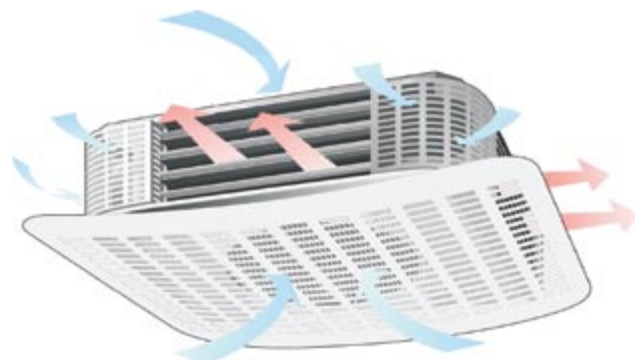
Om te vermijden dat de unit de binneninrichting of productiepresentatie zou kunnen verstoren, kunnen alle toevoerleidingen onzichtbaar worden gemonteerd. Elektrische kabels, koud-en warmwaterleidingen en zelfs de verseluchttoevoer worden onzichtbaar geleid naar de GEA MultiFlair.

De unit is nauwelijks te horen: technici nemen "laag geluidsdrumniveau" in de mond wanneer ze bedoelen dat de werking van een unit nauwelijks te horen is. Dit is een vereiste waaraan de GEA MultiFlair met glans beantwoordt.

Een uitstekend klimaat, waar u maar wil?

Grote ruimtes en kleine hallen met niet te hoge plafonds zijn de plaatsen waar de GEA MultiFlair al zijn kwaliteiten uitspeelt, bijvoorbeeld:

- Verkoopsruimtes
- Supermarkten
- Showrooms
- Doe-het-zelfzaken
- Sporthallen
- Opslagplaatsen
- Winkels
- Industriële ruimtes
- Tuincentra
- Koopcentra
- Winkelgalerijen
- Toegangshallen
- Grote ateliers
- Bioscoop- en theaterfoyers



Laat uw behoefte de keuze maken

GEA MultiFlair M1

- Met designpaneel
- Bodem designpaneel en omkasting helder wit gelakt RAL 9010
- Optioneel: RAL kleur vrij te kiezen
- Optioneel met luchtfilter

Het toestel moet er elegant uitzien en de ventilatie moet muisstil gebeuren: de GEA MultiFlair M1 met bodem designpaneel is uiterst geschikt voor verkoops- en tentoonstellingsruimten en kan optioneel worden uitgerust met een luchtfilter.



GEA MultiFlair M2

- Zonder bodem designpaneel
- Behuizing gemaakt van verzinkt plaatstaal
- Optioneel: omkasting met RAL 9010 (helder wit) of naar keuze

Bouwgrootte	1	2	3
Max. ophanghoogte (m)	3,0	3,5	4,0

GEA MultiFlair M2 zonder designpaneel zorgt voor een klimatologische topprestatie in industriële en commerciële toepassingen.



Doeltreffend en economisch tegelijkertijd

De GEA MultiFlair verdeelt de lucht gelijkmatig en betrouwbaar over heel de ruimte. De lucht treedt binnen langs 4 afzonderlijk instelbare secundaire luchtjaloezieën: het principe is eenvoudig maar zeer efficiënt. Deze oplossing voorkomt warmteophoping aan het plafond en garandeert een gebalanceerd ruimteklimaat.

Kleur volgens RAL – u hebt de keuze

De MultiFlair is optioneel verkrijgbaar in alle kleuren uit het RAL-gamma zodat u de luchtverhitter onopmerkelijk kunt integreren in presentatie- of verkoopsruimtes.



Laag plafond, hoge werkingscapaciteit

Heeft u een klimaatcontrole oplossing nodig die er optisch elegant uitziet en onopmerkelijk in de ruimte kan worden geïntegreerd? Of zijn werking en functionaliteit prioritair voor u omdat de MultiFlair moet worden geïnstalleerd in een handels-, commerciële of industriële ruimte? Wat uw behoefte ook is: de MultiFlair is de ideale oplossing voor alle ruimtes met een plafond dat maximum 4 meter hoog is.

Vier functies in één unit

Of u nu nood hebt aan verwarming, koeling, ventilatie of filtering: de MultiFlair zorgt voor een doeltreffende gepersonaliseerde klimatisatie – afhankelijk van het type ruimte, de grootte en de bezettingsgraad kan men de MultiFlair volledig afstellen op de individuele behoefte.

GEA MultiFlairM1 en M2

- Axiale ventilatoren met buitenloopmotoren
- Thermo contact
- Beschermingsklasse IP54
- Beschermingsroosters volgens DIN EN 294
- 4-zijdige luchtuitlaat via afzonderlijk instelbare secundaire luchtroosters
- Cu-Al warmtewisselaars

GEA MultiFlair is een multifunctionele luchtbehandelingsunit die kan verwarmen, koelen en ventileren. Het M1 comfortmodel biedt ook de mogelijkheid om te filteren. De lucht aanzuiging gebeurt via de onderzijde en de hoeken, terwijl de luchtuitblaas gebeurt via 4 afzonderlijk instelbare, gepatenteerde secundaire luchtstroosters.



MultiFlair > comfort of standaard design

[3 modellen] [12 vermogensgroottes]

[370–3800 m³/h] [**1–24 kW**]

[verwarmen, koelen en ventileren]

De optimale oplossing voor iedere toepassing



Stel uw regelaar op de correcte manier in om het beste omgevingsklimaat te bekomen

Uitgebreide regelingsmogelijkheden

- Regelingsfuncties op verschillende niveaus
- Bus interfaces voor aansluiting van andere units
- Plug-and-Play werking
- Voor een energiezuinige werking van de unit
- Bedrijfsklare unit
- Zeer deskundige service
- Globale add-on modules
- LON interface optioneel
- Servicetool beschikbaar



Op aanvraag wordt de GEA MATRIX regelaar al in de fabriek geïntegreerd in de MultiFlair unit. Zo worden er op de werf enkel volledig geteste toestellen geleverd.

Vanaf de MATRIX 2000, worden alle versies standaard uitgerust met een GEA MATRIX.net bussysteem, waardoor de GEA MATRIXen met elkaar kunnen communiceren. Zo kan er gemakkelijk worden omgeschakeld van dag- naar nachtinstellingen en worden foutmeldingen verzameld op eenzelfde plaats. GEA MATRIX kan tevens aan bussystemen van een hoger niveau gekoppeld worden.

Bovendien verzekert GEA MATRIX een energiebesparende werking van de GEA MultiFlair units. Een gecoördineerde switch-over functie, bijvoorbeeld, verhindert dat verwarmings- en koelcircuitsystemen elkaar zouden tegenwerken.

De hard- en software van deze regeling werden volledig ontwikkeld door GEA. Door de nauwe samenwerking binnen het bedrijf, kunnen de GEA technici systematisch het regelingssysteem afstemmen op iedere component – en zo optimaal de mogelijkheden van deze units benutten.

Het GEA servicepersoneel kan dankzij deze werking snel en vakkundig reageren op vragen.

Meerdere bijkomende globale modules zijn beschikbaar om de functies uit te breiden van de standaard voorziene lokale aansluitingen. Voorbeelden hiervan zijn: groepsoverschrijdende regelingsystemen, klokmodules, uitbreiding van analoge of digitale ingang- en uitgangssignalen, uitgangen 0...10-V voor ventielen, en aansluiting op een LON bus systeem overeenkomstig de LonWorks-standaard.

Alle modules kunnen eenvoudig worden geïntegreerd via het MATRIX.Net bussysteem. Daarnaast is de servicetool MATRIX.PC inzetbaar voor het parametriseren en inbedrijfstellen, het onderhoud en de dataregistratie van het MATRIX regelsysteem.

MATRIX 2000

MATRIX OP 21



- Bedieningspaneel zonder display, helderwit
- Recirculatiebedrijf, beschermingsklasse IP 20
- Gewenste temperatuur instelling
- Toerental keuzeschakelaar continu-/ automatisch bedrijf
- Drukknop nachtbedrijf
- LED standby/storing/externe regeling
- Geïntegreerde ruimtetemperatuurvoeler



MATRIX 3000

MATRIX OP30 zonder drukknop MATRIX OP31 met drukknop nachtbedrijf



- Bedieningspaneel zonder display, helderwit
- Recirculatiebedrijf, beschermingsklasse IP 20
- Gewenste temperatuur instelling
- Toerental keuzeschakelaar continu-/ automatisch bedrijf
- LED standby/storing/externe regeling
- Geïntegreerde ruimtetemperatuurvoeler



MATRIX OP 44



- Zoals bedieningspaneel OP31, maar met:
- Omschakeling verwarmings-/koel-/automatisch bedrijf



Alle bedieningskastjes zonder display optioneel met beschermingsdeksel.

MATRIX OP50 zonder klok MATRIX OP51 met klok



- Bedieningspaneel met display, helderwit
- Recirculatiebedrijf, beschermingsklasse IP20
- Bediening via draaiknop
- Digitale weergave in duidelijke tekst
- Statusweergave via pictogrammen
- Geïntegreerde ruimtetemperatuurvoeler



GEA Thermostaten

Voor minimale vereisten qua regeling zijn ook eenvoudige sturingen van de serie 985 beschikbaar. Met klemmen voor ruimtethermostaten en motor-thermocontacten.



985420
3 ~ 400 V
2 snelheden



985450
3 ~ 400 V
5 snelheden

Bouwgrootte 1	Vermogensgrootte				Luchtdebiet m³/h	Verwarmings vermogen kW	Koelvermogen kW
Recirculatie-unit, zonder filterelement Verwarming met warm water / koeling met koud water	1	2	3	4	min max	min max	min max
MultiFlair met GEA MATRIX regeling en met vast ingestelde voorschakelweerstand	3 snelheden		1 ~ 230 V		820 1.520	3,2 10,4	1,2 4,1
Motor bedraad tot klemmenkast of met GEA MATRIX regeling	2 snelheden		3 ~ 400 V		1.310 1.650	4,0 10,9	1,4 4,4
Motor bedraad tot klemmenkast voor gebruik met een regelingssysteem voorzien door derden	1 snelheid		1 ~ 230 V		1.570 1.650	4,4 10,9	1,5 4,4
	5 snelheden bedrijf mogelijk via GEA schakelunit 985450						

Bouwgrootte 2	Vermogensgrootte				Luchtdebiet m³/h	Verwarmings vermogen kW	Koelvermogen kW
Recirculatie-unit, zonder filterelement Verwarming met warm water / koeling met koud water	1	2	3	4	min max	min max	min max
MultiFlair met GEA MATRIX regeling en met vast ingestelde voorschakelweerstand	3 snelheden		1 ~ 230 V		890 1.850	4,3 13,7	1,5 6,5
Motor bedraad tot klemmenkast of met GEA MATRIX regeling	2 snelheden		3 ~ 400 V		2.090 2.810	6,3 17,7	2,7 8,3
Motor bedraad tot klemmenkast voor gebruik met een regelingssysteem voorzien door derden	1 snelheid		1 ~ 230 V		2.540 2.660	6,8 17,2	2,9 8,0
	5 snelheden bedrijf mogelijk via GEA schakelunit 985450						

Bouwgrootte 3	Vermogensgrootte				Luchtdebiet m³/h	Verwarmings vermogen kW	Koelvermogen kW
Recirculatie-unit, zonder filterelement Verwarming met warm water / koeling met koud water	1	2	3	4	min max	min max	min max
MultiFlair met GEA MATRIX regeling en met vast ingestelde voorschakelweerstand	3 snelheden		1 ~ 230 V		1.700 3.070	6,8 21,1	1,2 4,1
Motor bedraad tot klemmenkast of met GEA MATRIX regeling	2 snelheden		3 ~ 400 V		2.730 3.800	8,3 23,8	3,8 11,4
Motor bedraad tot klemmenkast voor gebruik met een regelingssysteem voorzien door derden	1 snelheid		1 ~ 230 V		3.590 3.780	9,4 23,7	4,3 11,4
	5 snelheden bedrijf mogelijk via GEA schakelunit 985450						

Verwarmen WW: 70/50°C, tL1 + 20°C; **Koelen** KW: 6/12°C, tL1 +27°C, 46% relatieve vochtigheid
Technische gegevens zonder verseluchttoevoer.

De GEA MultiFlair comfortuitvoering M1 is ook met filterelement leverbaar, reductie van het luchtdebiet met ongeveer 20...25%.

Toebehoren

Montagekit voor installatie onder het plafond		Reservefilter	
Voor Comfort M1 en standaard M2 modellen		Voor Comfort M1 model	
installatie onder de plafondplaat	●	Reserve filter set (2 stuk.), filterklasse G2	●
Installatie onder een ophangplafond	●		

Ventilatormotor 1 - 230 V		Bouwgrootte 1	Bouwgrootte 2	Bouwgrootte 3
Bij luchtdebiet in ventilatortoerental 1	m ³ /h	370	590	880
Geluidsvermogeniveau	Lw	34	32	33
Geluidsdrukniveau*	Lp*	22	20	21
Bij luchtdebiet in ventilatortoerental 2	m ³ /h	820	890	1.700
Geluidsvermogeniveau	Lw	50	46	48
Geluidsdrukniveau*	Lp*	37	33	35
Bij luchtdebiet in ventilatortoerental 3	m ³ /h	1.230	1.220	2.230
Geluidsvermogeniveau	Lw	59	50	54
Geluidsdrukniveau*	Lp*	46	37	41
Bij luchtdebiet in ventilatortoerental 4	m ³ /h	1.520	1.850	3.070
Geluidsvermogeniveau	Lw	64	60	62
Geluidsdrukniveau*	Lp*	51	47	49
Bij luchtdebiet in ventilatortoerental 5	m ³ /h	1.650	2.660	3.780
Geluidsvermogeniveau	Lw	66	68	67
Geluidsdrukniveau*	Lp*	53	55	54

Ventilatormotor 3 - 400 V		Bouwgrootte 1	Bouwgrootte 2	Bouwgrootte 3
Bij luchtdebiet in ventilatortoerental 1	m ³ /h	1.310	2.090	2.730
Geluidsvermogeniveau	Lw	61	63	60
Geluidsdrukniveau*	Lp*	48	50	47
Bij luchtdebiet in ventilatortoerental 2	m ³ /h	1.650	2.810	3.800
Geluidsvermogeniveau	Lw	66	69	67
Geluidsdrukniveau*	Lp*	53	56	54

* Meetcondities voor geluidsdrukniveau Lp: afstand 3m, ruimtevolumen 1500 m³, nagalmtijd 2s, richtingsfactor 2 (halve-bolvormige uitstraling)

Afmetingen en gewichten

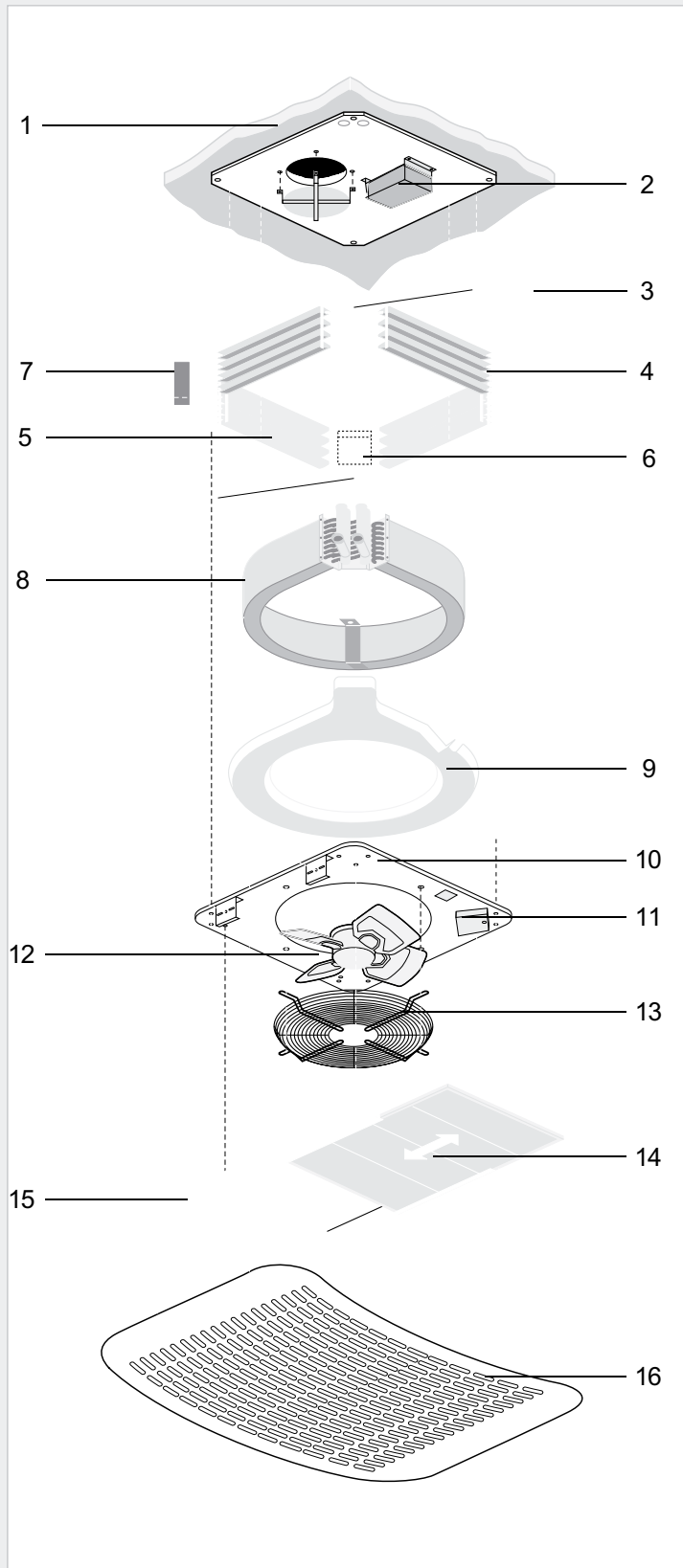
GEA MultiFlair Voor Comfort M1 model Met designpaneel – filter optioneel	Bouwgrootte 1	Bouwgrootte 2	Bouwgrootte 3
Afmetingen	mm	mm	mm
Breedte x diepte x hoogte	900 x 800 x 328	1000 x 900 x 340	1100 x 985 x 365
Primairluchtaansluiting (optioneel)	mm	mm	mm
Diameter	150	180	200
Gewicht voor vermogensgrootte 1...4	kg	kg	kg
Zonder toebehoren	41...43	47...50	61...64

GEA MultiFlair Voor Comfort M2 model Met designpaneel – filter optioneel	Bouwgrootte 1	Bouwgrootte 2	Bouwgrootte 3
Afmetingen	mm	mm	mm
Breedte x diepte x hoogte	729 x 729 x 296	830 x 830 x 301	930 x 930 x 310
Primairluchtaansluiting (optioneel)	mm	mm	mm
Diameter	150	180	200
Gewicht voor vermogensgrootte 1...4	kg	kg	kg
Zonder toebehoren	37...40	43...46	56...59

Ventilatormotor, 3 snelheden, 1 - 230 V			Bouwgrootte 1		Bouwgrootte 2		Bouwgrootte 3	
			Verwarmen	Koelen	Verwarmen	Koelen	Verwarmen	Koelen
Toerental 2	Recirculatie luchtdebiet	m³/h	870 <> 820		940 <> 890		1.790 <> 1.700	
Vermogensgrootte	1	kW	3,2	1,2	4,3	1,5	6,8	3,1
Vermogensgrootte	2	kW	5,0	1,8	6,4	2,9	10,1	4,9
Vermogensgrootte	3	kW	5,2	2,2	6,7	2,7	11,1	5,3
Vermogensgrootte	4	kW	7,2	2,8	8,7	4,1	15,0	7,7
Toerental 3		m³/h	1.230 <> 1.160		1.220 <> 1.160		2.230 <> 2.130	
Vermogensgrootte	1	kW	3,8	1,4	4,8	2,0	7,4	3,4
Vermogensgrootte	2	kW	5,9	2,3	7,3	3,3	11,3	5,3
Vermogensgrootte	3	kW	6,4	2,5	7,9	3,0	12,5	6,0
Vermogensgrootte	4	kW	9,1	3,1	10,5	5,1	17,5	8,7
Toerental 4		m³/h	1.520 <> 1.450		1.850 <> 1.740		3.070 <> 2.920	
Vermogensgrootte	1	kW	4,2	1,5	5,8	2,5	8,6	3,9
Vermogensgrootte	2	kW	6,5	2,6	8,8	4,0	13,0	6,0
Vermogensgrootte	3	kW	7,3	2,7	9,8	4,2	14,9	7,0
Vermogensgrootte	4	kW	10,4	4,1	13,7	6,5	21,1	10,3

Ventilatormotor, 2 snelheden, 1 - 400 V			Bouwgrootte 1		Bouwgrootte 2		Bouwgrootte 3	
			Verwarmen	Koelen	Verwarmen	Koelen	Verwarmen	Koelen
Toerental 1	Recirculatie luchtdebiet	m³/h	1.370 <> 1.310		2.200 <> 2.090		2.880 <> 2.730	
Vermogensgrootte	1	kW	4,0	1,4	6,3	2,7	8,3	3,8
Vermogensgrootte	2	kW	6,2	2,4	9,6	4,3	12,7	5,9
Vermogensgrootte	3	kW	6,9	2,6	10,9	4,7	14,4	6,8
Vermogensgrootte	4	kW	9,8	3,8	15,4	7,2	20,3	10,0
Toerental 2		m³/h	1.650 <> 1.580		2.810 <> 2.690		3.800 <> 3.620	
Vermogensgrootte	1	kW	4,4	1,5	7,0	3,0	9,4	4,3
Vermogensgrootte	2	kW	6,7	2,7	10,7	4,7	14,4	6,6
Vermogensgrootte	3	kW	7,7	2,8	12,4	5,5	16,6	7,7
Vermogensgrootte	4	kW	10,9	4,4	17,7	8,3	23,8	11,4

Ventilatormotor, 1 snelheid, 1 - 230 V			Bouwgrootte 1		Bouwgrootte 2		Bouwgrootte 3	
			Verwarmen	Koelen	Verwarmen	Koelen	Verwarmen	Koelen
Vitesse max.	Recirculatie luchtdebiet	m³/h	1.650 <> 1.570		2.660 <> 2.540		3.780 <> 3.590	
Vermogensgrootte	1	kW	4,4	1,5	6,8	2,9	9,4	4,3
Vermogensgrootte	2	kW	6,7	2,7	10,5	4,6	14,4	6,6
Vermogensgrootte	3	kW	7,6	2,8	12,0	5,3	16,5	7,7
Vermogensgrootte	4	kW	10,9	4,4	17,2	8,0	23,7	11,4



- pos. 1: *Afdekplaat*
Afdekplaat met primaire luchtaansluiting en luchtdiffusorplaat (optioneel).
- pos. 2: *Regeling*
- bij 230 V met voorschakelweerstand
- bij 400 V met MATRIX-regelprint
- pos. 3: *Hoekstukken, 4-zijdig*
De hoekstukken worden aan de unit gemonteerd.
- pos. 4: *Condenspomp koelen (toebehoren)*
De condenspomp pompt het condenswater uit de condensbak naar hoger gelegen reservoirs en afvoerinstallaties.
- pos. 5: *Secundaire lucht-jaloezieën, 4-zijdig*
- pos. 6: *MATRIX-regelprint*
Bij de uitvoering met 230 V is hier de regelprint gemonteerd.
- pos. 7: *Aansluitprint unit*
Hier zit de invoer van de externe 230 V / 400 V aan de unit .
- pos. 8: *Ringvormige warmtewisselaar*
De warmtewisselaar voor koud en warm water heeft een aansluitdiameter met R 3/4" binnendraad en ontluftingsventielen.
- pos. 9: *Condensbak met afvoer*
De condensbak dient voor het opvangen en afvoeren van het condenswater naar de pompvangbak.
- pos. 10: *Grondplaat*
Grondplaat met typeplaatje.
- pos. 11: *Pompopvangbak*
In de pompopvangbak (alleen bij koelunits) wordt het water uit de condensbak opgevangen.
- pos. 12: *Ventilatorunit met buitenloopmotor*
De ventilator bestaat uit een buitenloopmotor met metalen bladen. De motor beschikt over een motorbeveiliging door de geïntegreerde thermocontacten
- pos. 13: *Beschermrooster*
- pos. 14: *Filtercassette met 2 geleiderails (alleen bij uitvoering M1)*
De geleiderail is opgedeeld in de buurt van de pompopvangbak.
- pos. 15: *Afdekplaatjes voor filter (alleen bij uitvoering M1)*
- pos. 16: *Designpaneel (alleen bij uitvoering M1)*

Sterk in techniek, oog voor detail!

Kwaliteit door ervaring!

- (AE)** GEA Air Treatment
Middle East
UAE-Dubai
Tel. +971 / 4 / 887 3881
- (AT)** GEA Klimatechnik
GmbH & Co KG
A-4673 Gaspoltshofen
Tel. +43 / 7735 / 8000-0
- (BA)** GEA Klimatechnik
GmbH & Co KG
RS-11070 Novi Beograd
Tel. +381 / 11 / 3193955
- (BE)** GEA Happel Belgium N.V.
B-1130 Brussels
Tel. +32 / 2 / 2406161
- (BG)** EVISS Ltd.
BG-7000 Rousse
Tel. +359 / 82 / 81000
- (BY)** GEA Klimatechnik UAB
LT-01141 Vilnius
Tel. +370 / 5 / 2106060
- (CH)** ATC Klimatec Schweiz AG
CH-3065 Bolligen
Tel. +41 / 31 / 9171919
- (CZ)** GEA LVZ, a.s.
CZ-46312 Liberec
Tel. +420 / 48 / 5225-111
- (CZ)** GEA Klimatizace spol. s r.o.
CZ-46312 Liberec
Tel. +420 / 48 / 5225-303
- (DE)** GEA Happel
Klimatechnik GmbH
D-44625 Herne
Tel. +49 / 2325 / 468-00
- (DE)** GEA Happel
Wieland GmbH
D44625 Herne
Tel. +49 / 2325 / 468-754
- (DE)** GEA Deichmann
Umwelttechnik GmbH
D-36179 Bebra
Tel. +49 / 6622 / 504-0
- (DE)** GEA Delbag
Luftechnik GmbH
D-44625 Herne
Tel. +49 / 2325 / 468-700
- (DE)** GEA Delbag-Luftfilter
Vertriebsgesellschaft mbH
D-10709 Berlin
Tel. +49 / 30 / 43592-3
- (DK)** GEA Klimatechnik ApS
DK-5450 Otterup
Tel. +45 / 38 / 887070
- (EE)** GEA Klimatechnik UAB
LT-01141 Vilnius
Tel. +370 / 5 / 2106060
- (ES)** GEA Air Treatment
Marketing Services Int.
GmbH – oficina España
E-28028 Madrid
Tel. +34 / 91 / 3837701
- (FI)** OY TEKNOCALOR AB
FIN-01300 Vantaa
Tel. +358 / 10 / 8201100
- (FR)** GEA Delbag
Filtration de l'air
F-77450 Montry
Tel. +33 / 1 / 60043355
- (FR)** GEA Happel France sarl
F-59436 Roncq Cedex
Tel. +33 / 3 / 20689020
- (GB)** GEA Denco Ltd.
UK-HR4 8DS Hereford
Tel. +44 / 1432 / 277 277
- (HR)** GEA Klima-rashladna
tehnika d.o.o.
HR-10000 Zagreb
Tel. +385 / 1 / 6064900
- (HU)** GEA Klimatechnika Kft
H-1037 Budapest
Tel. +36 / 1 / 4393200
- (IE)** Aspect Environmental Ltd.
Ardee, Co. Louth Ireland
Tel. +353 / 41 / 685983
- (IS)** Rafn Jensonn
IS-110 Reykjavik
Tel. +354 / 56 / 780-30
- (LT)** GEA Klimatechnik UAB
LT-01141 Vilnius
Tel. +370 / 5 / 2106060
- (LU)** GEA Happel Luxembourg
L-4940 Bascharage
Tel. +352 / 26 / 502970
- (LV)** GEA Klimatechnik UAB
LT-01141 Vilnius
Tel. +370 / 5 / 2106060
- (ME)** GEA Klimatechnik
GmbH & Co KG
RS-110 70 Novi Beograd
Tel. +381 / 11 / 3193955
- (NL)** GEA Happel Nederland B.V.
NL-2909 LL
Capelle a/d IJssel
Tel. +31 / 10 / 2350606
- (NO)** GEA Klimaprodukter AS
N-0484 Oslo
Tel. +47 / 220 / 27990
- (PL)** GEA Klimatyzacja Sp. z o.o.
PL-54610 Wroclaw
Tel. +48 / 71 / 3737952
- (PT)** Nónio, Lda.
P-1269-090 Lisboa
Tel. +351 / 21 / 3826160
- (RO)** GEA Klimatechnik s.r.l.
RO-300222 Timisoara
Tel. +40 / 356 / 423703
- (RU)** GEA Klimatechnik
GmbH & Co KG
RUS-105094 Moskva
Tel. +7 / 495 / 9566674
- (SE)** GEA EXOS Ventilation AB
S-74528 Enköping
Tel. +46 / 171 / 85530
- (SI)** GEA Klimatizacijska
Tehnika d.o.o.
SI-1000 Ljubljana
Tel. +386 / 1 / 2573850
- (SK)** GEA Klimatizácia s.r.o.
SK-83104 Bratislava
Tel. +421 / 7 / 44457917
- (RS)** GEA Klimatechnik
GmbH & Co KG
RS-11070 Novi Beograd
Tel. +381 / 11 / 3193955
- (TR)** ISISAN
TR-80700
Balmumcu Istanbul
Tel. +90 / 212 / 2757171
- (UA)** GEA Ukraina t.o.v.
UA-01135 Kyiv
Tel. +38 / 044 / 4619356



GEA

HVAC Systems